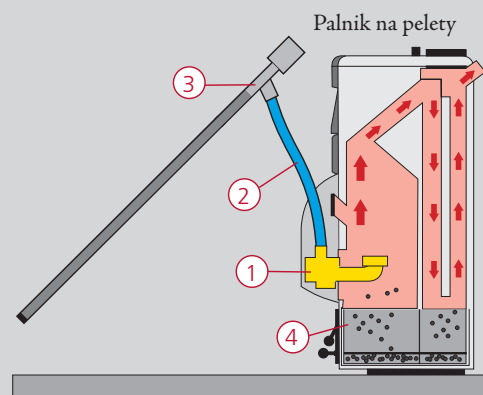
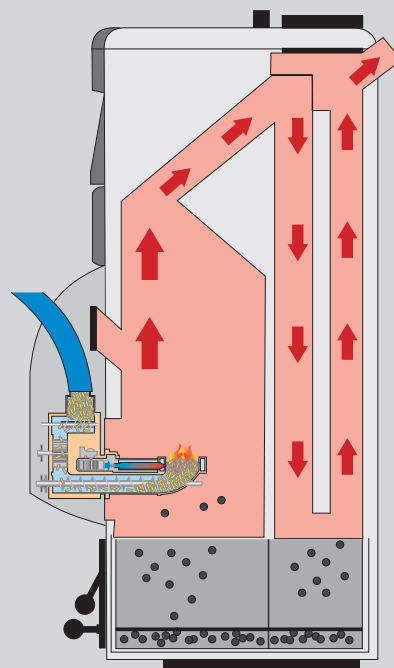


System peletowy Ariterm



1. Palnik na pelety 2. Wąż łączący palnik
3. System podawania paliwa na pelety 4. Zasobnik popiołu

■ **System peletowy Ariterm, to kompletny system od zasobnika na paliwo po kocioł / palnik. Najbardziej dogodny system dostępny na rynku!**

Kocioł Biomatic +50, to kocioł o nowoczesnym wyglądzie, o konstrukcji współpracującej oraz zintegrowanej ze sprawdzonymi, bezpiecznymi i niezawodnymi palnikami na pelety. Wygoda użytkowania i łatwość obsługi idzie w parze z osiąganymi parametrami kotłów, które charakteryzują się wysoką sprawnością przy zastosowaniu paliwa biomasowego, a co więcej są bardzo przyjazne dla środowiska dzięki bardzo niskiej emisyjności.

Biomatic +50, ma wspaniale rozpracowany system konwekcyjny, który redukuje odkładanie się osadów na powierzchniach wymiany, co pozwala utrzymać wysoki poziom sprawności pomiędzy przeglądami serwisowymi.

Potrzeba serwisowania zależna jest od stosowanej jakości paliwa peletowego, pożądanego ciepła (zużycia paliwa) i różni się w zależności od sezonu. Pojemnik na popiół ma pojemność 50 litrów, co jest wystarczające dla spalania 2 ton pelet o zawartości popiołu 0,5%, co odpowiada wadze 10 kg popiołu.

Automatyka i sterowanie

Sterowanie i automatyka kotłów jest zaprojektowana tak, aby zapewnić spalanie pelet ze sprawnym sterowaniem procesu w trzech różnych ustawieniach. Na monitorze panelu sterującego możemy uzyskać podgląd stanu operacyjnego, temperatury na wylocie z kotła, temperatury spalin, wielkość zużycia pelet, ilość pelet pozostającą w zasobniku, funkcje alarmowe, itd.

Z punktu widzenia wygody, kotły Biomatic +50 zapewniają prawdziwe korzyści użytkownikowi w przypadku gdy stanowią część kompletnego systemu peletowego z systemem podawania pelet, oraz zasobnikiem, który może być napełniany tzw. peletą luzem (w tym również za pomocą cysterny).

Automatyczne usuwanie popiołu

Dla kotłów Biomatic +50 mamy różne rozwiązania automatycznego usuwania popiołu.

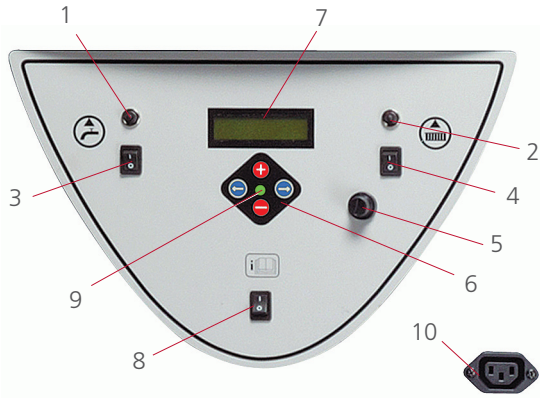
Ogrzewanie olejowe

Przystosowany wąż i zasobnik na popiół umożliwia zastosowanie palnika olejowego (jako opcja).



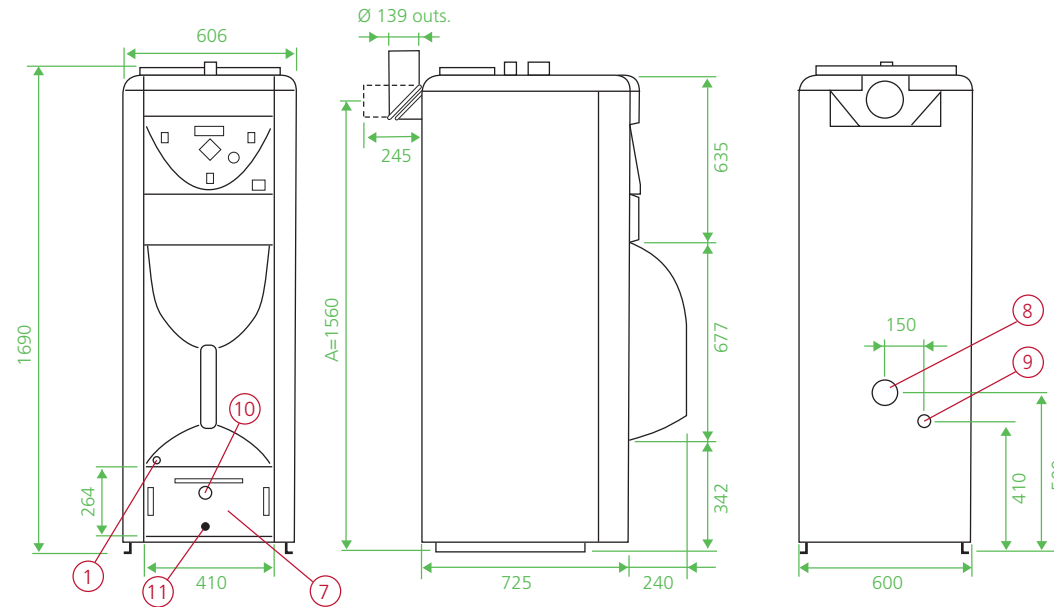
Biomasowe Techniki i Technologie
BT&T Sp. z o.o.
ul. Kuźnicy Kołatajowskiej 13,
31-234 Kraków
internet: www.btit.eu; e-mail: info@btit.eu
tel.: +48 12 357 76 00; fax: +48 12 396 50 57

Kocioł na pelety Biomatic +50

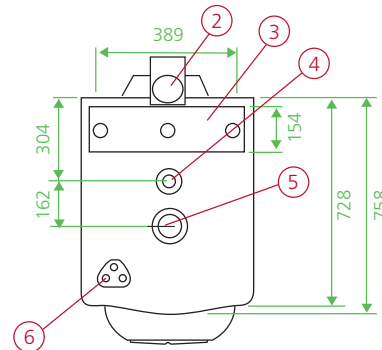


Control panel

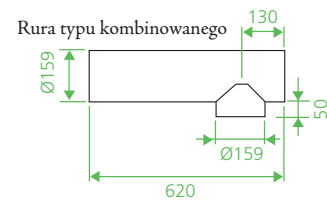
- 1 Bezpiecznik, pompa cyrkulacyjna CWU
- 2 Bezpiecznik, pompa cyrkulacyjna CO
- 3 Wyłącznik, pompy cyrkulacyjnej CWU
- 4 Wyłącznik pompy cyrkulacyjnej CO
- 5 Zabezpieczenie od przegrzania, palnik
- 6 Przyciski funkcyjne, jednostki sterowania
- 7 Monitor, info stanu operacyjnego
- 8 Wyłącznik Zał./Wył.
- 9 Zielone światło wskazujące
Czerwone światło wskazujące – przypadku
Migające światło wskazujące – przypadku
- 10 Połączenie do zewnętrznego podajnika 230V



Pomiar wysokości który się stosuje,
za wyłączeniem ustawialnej nóżki



- 1 Spust wody DN 15
- 2 Połączenie rury spalinowej Ø 139
- 3 Właz do czyszczenia
- 4 Wylot do naczynia wzbiorczonego DN 25 (opcja)
- 5 Linia zasilania DN 50
- 6 Izolator przepustowy
- 7 Zasobnik popiołu DN 50
- 8 Linia powrotna DN 50
- 9 Linia powrotna DN 25
- 10 Zawór wentylacyjny
- 11 Kompresor do popiołu



Pomiar włączając rurę typu kombinowanego
= w przybliżeniu 1860 mm

Dostawa zawiera:

- Dźwignię do czyszczenia
- Kombinowaną poziomą rurę spalinową, i pionową instalacyjną

Możliwość dostawy (opcje):

- Wymiennik CWU
- Zestaw montażowy palnika olejowego

Komin

Instalując nowy kocioł, komin powinien być zbadany na współczynnik ciągu kominowego i ryzyko kondensacji. Dowolny regulator ciągu, bądź też wewnętrzna rura powinny być zainstalowane.

Biomatic+ 50		
Moc, paliwo peletowe	kW	25-50
Moc, paliwo olej lekki	kW	max 50
Objętość wodna kotła	litre	115
Waga (brutto)	kg	452
Rekomendowany ciąg	mm vp	1,0-3,0
Rekomendowana średnica kominu	Ø mm	150

Zawsze konsultuj się z kominiarzem odnośnie aranżacji kotłów w kotłowni

Local Dealer